



5MP Fisheyeネットワークカメラ

SNF-F501

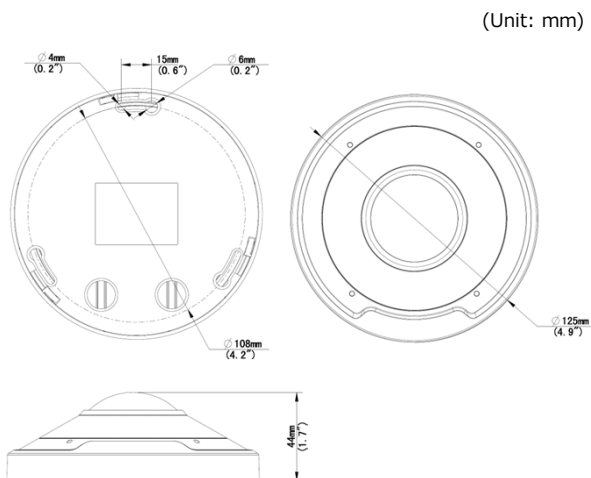


仕様	
Camera	
最大解像度	5MP
センサー	1/2.8 inch 5.0メガピクセル、プログレシブスキャン CMOS
レンズ	1.4mm @ F2.0
画角	360°
IR照射距離	約10m
ビデオ圧縮	H.265, H.264, MJPEG
メインストリーム	5MP(2592×1944) : 30fps
サブストリーム	1080P(1920×1080) : 30fps, 720P(1280×720) : 30fps
サードストリーム	D1(720×576) : 30fps, 640×360 : 30fps, 2CIF(704×288) : 30fps, CIF(352×288) : 30fps
ビデオビットレート	128kbps~16Mbps
プロトコル	IPv4, IGMP, ICMP, ARP, TCP, UDP, DHCP, PPPoE, RTP, RTSP, RTCP, DNS, DDNS, NTP, FTP, UPnP, HTTP, HTTPS, SMTP, 802.1x, SNMP, QoS, RTMP, SSH
互換性	ONVIF(プロファイルS,プロファイルG,プロファイルT), API, SDK
イーサネット	1×RJ45 10M/100Mベース-TXイーサネット
ウェブブラウザ(ライブビュー)	プラグイン必須 : IE9+, Chrome41以下, Firefox52以下 プラグイン不要 : Chrome57.0+, Firefox58.0+, Edge16+
ストレージ	マイクロSD(最大256GB)
外形寸法	Φ125×43.7mm
重さ(本体)	0.36kg
温度/湿度	動作時(-30℃~+60℃ / 95% 以下) 保管時(-30℃~+60℃ / 95% 以下)
電源/最大消費電力	DC12V±25%, PoE(IEEE802.3af) / 8.5W

特徴

- 低照度高画質映像(5メガ,1/2.8CMOSセンサー)
- H.265, H.264, MJPEG
- WDR (ワイドダイナミックレンジ)
- サージ保護規格 (4KV)

寸法



カメラをご利用になる前に必ずマニュアルをよくお読みください。

* 事前告知なく、デザインや仕様の変更を行う場合があります。