

SNB-V501



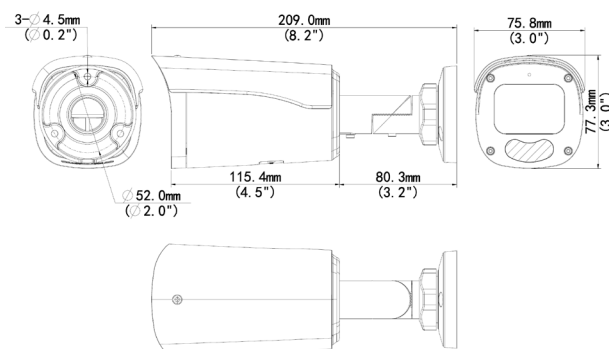
仕様	
Camera	
最大解像度	5MP
センサー	1/2.7 inch 5.0メガピクセル、プログレシブスキャン CMOS
レンズ	2.8~12mm, AF
最大画角(水平)	108°
最大画角(垂直)	56.9°
IR照射距離	約50m
ビデオ圧縮	H.265, H.264, MJPEG
メインストリーム	5MP(2880×1620) : 25fps, 4MP(2560×1440) : 25fps, 3MP(2304×1296) : 30fps, 2MP(1920×1080) : 30fps
サブストリーム	720P(1280×720) : 30fps, D1(720×576) : 30fps, 640×360 : 30fps, 2CIF(704×288) : 30fp, CIF(352×288) : 30fps
ビデオビットレート	128kbps~16Mbps
プロトコル	IPv4, IGMP, ICMP, ARP, TCP, UDP, DHCP, RTP, RTSP, RTCP, RTMP, DNS, DDNS, NTP, FTP, UPnP, HTTP, HTTPS, S MTP, SSL/TLS, QoS, 802.1x, SNMP
互換性	ONVIF(プロファイルS, プロファイルG, プロファイルT), API, SDK
イーサネット	1×RJ45 10M/100Mベース-TXイーサネット
ウェブブラウザ(ライブビュー)	プラグイン必須 : IE9+, Chrome41以下, Firefox52以下 プラグイン不要 : Chrome57.0+, Firefox58.0+, Edge16+
ストレージ	マイクロSD(最大256GB)
外形寸法	206×74×74mm
重さ(本体)	0.51kg
温度/湿度	動作時(-30℃~+60℃ / 95% 以下) 保管時(-30℃~+60℃ / 95% 以下)
電源/最大消費電力	DC12V±25%, PoE(IEEE802.3af) / 8.5W

特徴

- 高画質映像(5メガ, 1/2.7CMOSセンサー)
- H.265, H.264, MJPEG
- 防水性能 (IP67対応)
- WDR (ワイドダイナミックレンジ)
- 内蔵マイク
- スマートIR

寸法

(Unit: mm)



カメラをご利用になる前に必ずマニュアルをよくお読みください。